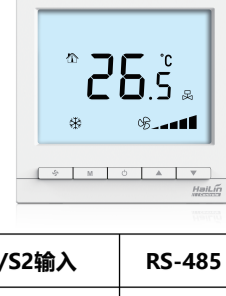


新灵动系列温控器安装使用说明



新灵动系列风机盘管温控器：外观设计极简，交互操作便捷，温度感知灵敏，控制精准，功能丰富，灵活性强，可适应不同场景的个性化需求。

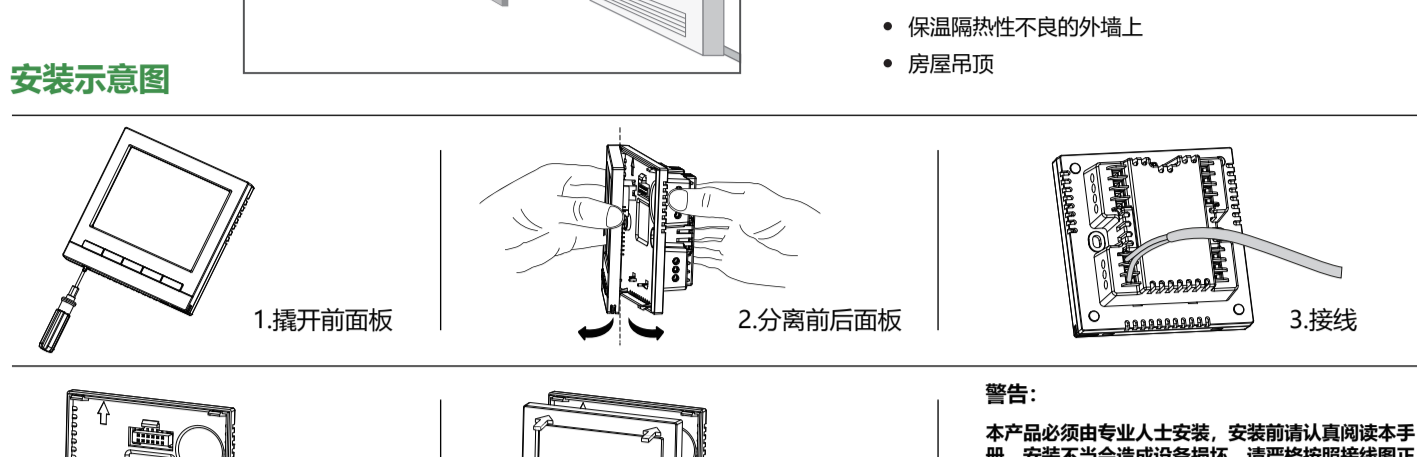
型号列表

序号	型号	盘管类型	风机类型	到达设定温度后	定时和时钟编程	S1/S2输入	RS-485
1	HL2023DA2-S2L	两管制	交流三速	风机继续运行	√	√	
2	HL2023DB2-S2L	两管制	交流三速	风机停止	√	√	
3	HL2023FCV2-DK-S2L	四管制	交流三速	风机继续运行	√	√	
4	HL8023DA2-S2L-MD	两管制	交流三速	风机继续运行		√	√
5	HL8023DB2-S2L-MD	两管制	交流三速	风机停止		√	√
6	HL8023FCV2-DK-S2L-MD	四管制	交流三速	风机继续运行		√	√

技术指标

控温精度：±1°C	电源电压：AC85~250V, 50/60Hz
显示精度：0.5°C	接线端子：能够连接 2 根 1.5 mm ² 或 1 根 2.5 mm ² 的导线
显示范围：0 ~ 55°C	负载电流：< 2 A (阻性负载), < 1 A (感性负载)
工作环境：温度 0 ~ 45°C 湿度 5 ~ 95% RH(不结露)	外 壳：PC+ABS 阻燃
防护等级：IP 30	外形尺寸：86×86×12.5 mm (宽×高×厚)
自耗功率：< 2 W	安装孔距：60 mm (标准)

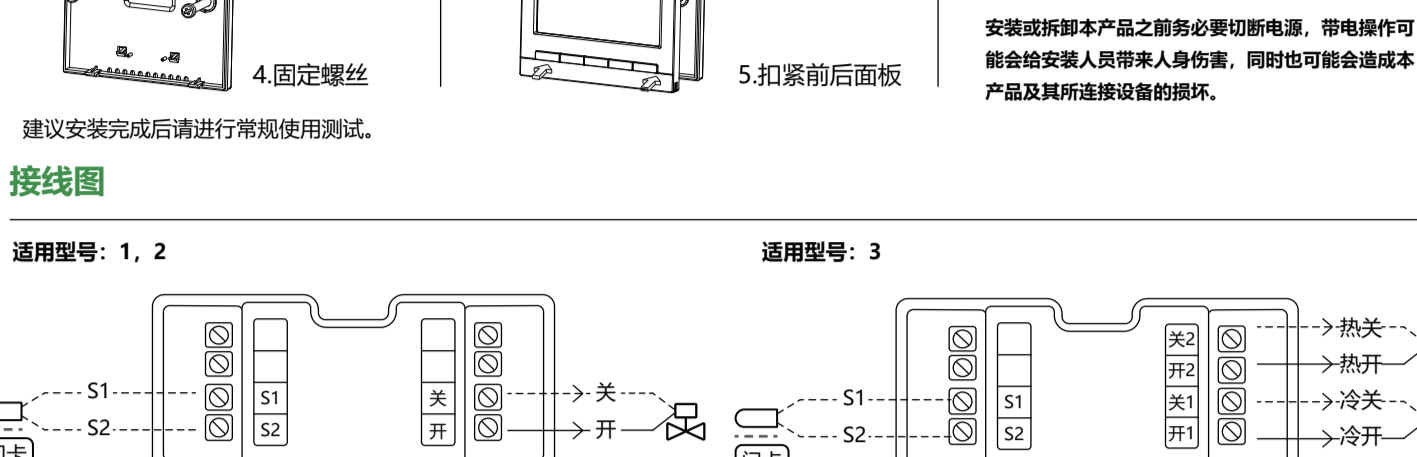
安装说明



不要在以下位置安装本产品

- 受阳光直射的位置
- 空气流速受限的位置，如墙角，门后等
- 发热设备附近
- 保温隔热不良的外墙上
- 房屋吊顶

安装示意图



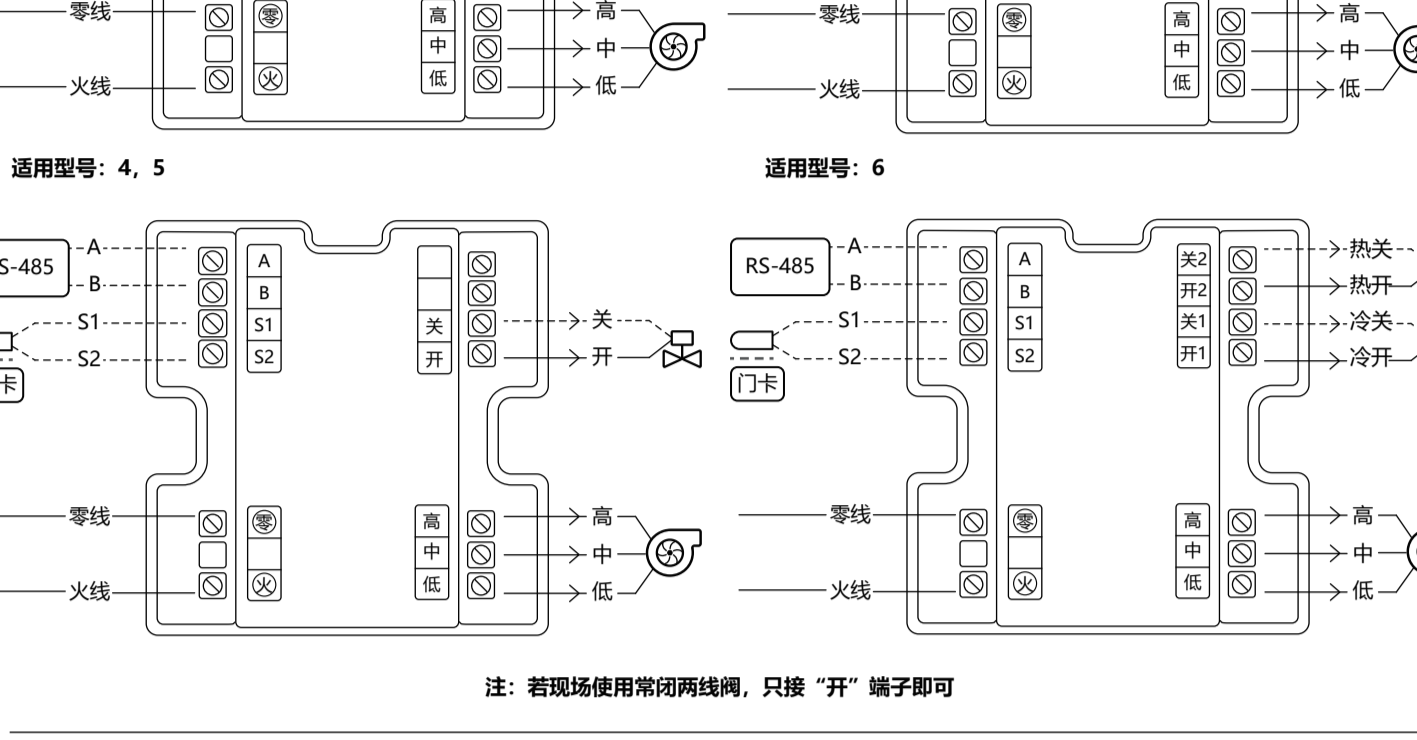
警告：

本产品必须由专业人士安装，安装前请认真阅读本手册，安装不当会造成设备损坏，请严格按照接线图正确接线。

安装或拆卸本产品之前务必要切断电源，带电操作可能会给安装人员带来人身伤害，同时也可能造成本产品及其所连接设备的损坏。

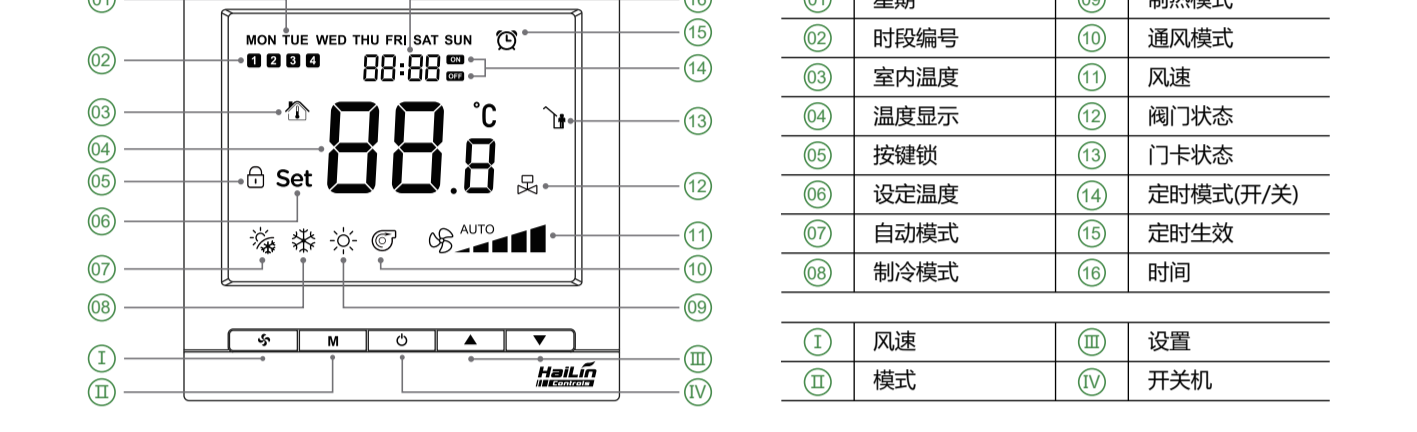
建议安装完成后请进行常规使用测试。

接线图



注：若现场使用常闭两线阀，只接“开”端子即可

图标和按键说明

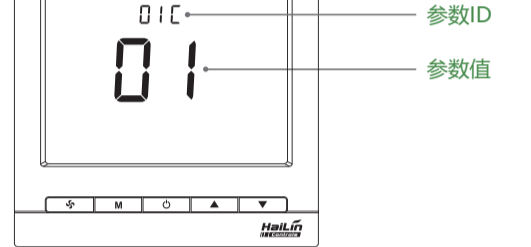


01	星期	09	制热模式
02	时段编号	10	通风模式
03	室内温度	11	风速
04	温度显示	12	阀门状态
05	按键锁	13	门卡状态
06	设定温度	14	定时模式(开/关)
07	自动模式	15	定时生效
08	制冷模式	16	时间
I	风速	III	设置
II	模式	IV	开关机

参数配置

- 进入普通参数设置界面：关机状态下，按住 **0** 键5秒。
- 更改参数设置：进入菜单后，按 **5** 键 (上翻页) 或 **M** 键 (下翻页) 切换参数ID，使用 **▲** 或 **▼** 键调整参数值。
- 退出参数设置菜单：无按键操作30秒后自动保存设置并退出菜单；按 **0** 键直接保存设置并退出菜单。

注：退出菜单后，请确保设备在30秒内不要断电，以便记忆参数。



表一：参数设置表^[1]

参数ID	参数名	默认值	功能含义	适用型号
01C	Modbus地址	01	范围：01 ~ 32	4 ~ 6
01	按键锁定范围 ^[2]	00	00：无锁 01：锁定开关键 02：锁定温度调节	1 ~ 6
04	温度显示值修正	00	范围：-5 ~ 5°C；步长0.5°C	1 ~ 6
05	掉电记忆	02	00：上电关机 01：上电开机	1 ~ 6
06	低温保护	00	00：禁用低温保护 01：开启低温保护	1 ~ 6
08	时钟设置和定时	00	00：无定时 01：一次定时	1 ~ 3
09	时钟设置和时段编程	00	00：无编程 01：5+2编程	1 ~ 3
10	快捷功能键自定义 ^[1]	06	范围：参数ID	1 ~ 6
11	主区显示内容	00	00：室内温度 01：设定温度	1 ~ 6
01E	节能模式：制冷模式设定温度	28	范围：22 ~ 32°C；步长0.5°C	1 ~ 6
02E	节能模式：制热模式设定温度	16	范围：10 ~ 21°C；步长0.5°C	1 ~ 6
03E	节能模式：风速	00	00：低速 01：中速	1 ~ 6
04E	节能模式：温差设定	02	范围：1 ~ 5°C；步长0.5°C	1 ~ 6
01o	软件版本 ^[3]	--	当前软件版本	1 ~ 6
05o	协议版本信息 ^[3]	--	当前通讯协议版本	7 ~ 9

注：[1] 表中涵盖了该系列产品全部型号所涉及的参数项。具体到某一个特定型号，参数列表会有所差异，“适用型号”一列给出了明确的适配关系。

[2] 支持组合值。比如，参数值设置为 03 (03=01+02) 时，它表示 01 和 02 同时生效。

[3] “--”表示参数值依据产品型号和生产批次编号有所不同。

快速按键表

名称	触发设置方式	功能描述
温度显示修正	关机状态，按住 ▲ 键和 ▼ 键5秒	范围：-5 ~ 5°C，对温度显示值修正，温度值可来自内置传感器也可来自外置传感器
参数设定	关机状态，按住 0 键5秒	进入参数设置菜单，查看或修改参数值
键盘解锁	按 M 键和 ▼ 键5秒	按键锁启用时，通过此方式可临时解锁按键；无操作30秒后，自动返回锁定状态
自定义快捷键	关机状态，按住 ▼ 键5秒	用户可将此快捷键关联到任何参数项，通过编辑菜单“10”项可自定义关联的参数项

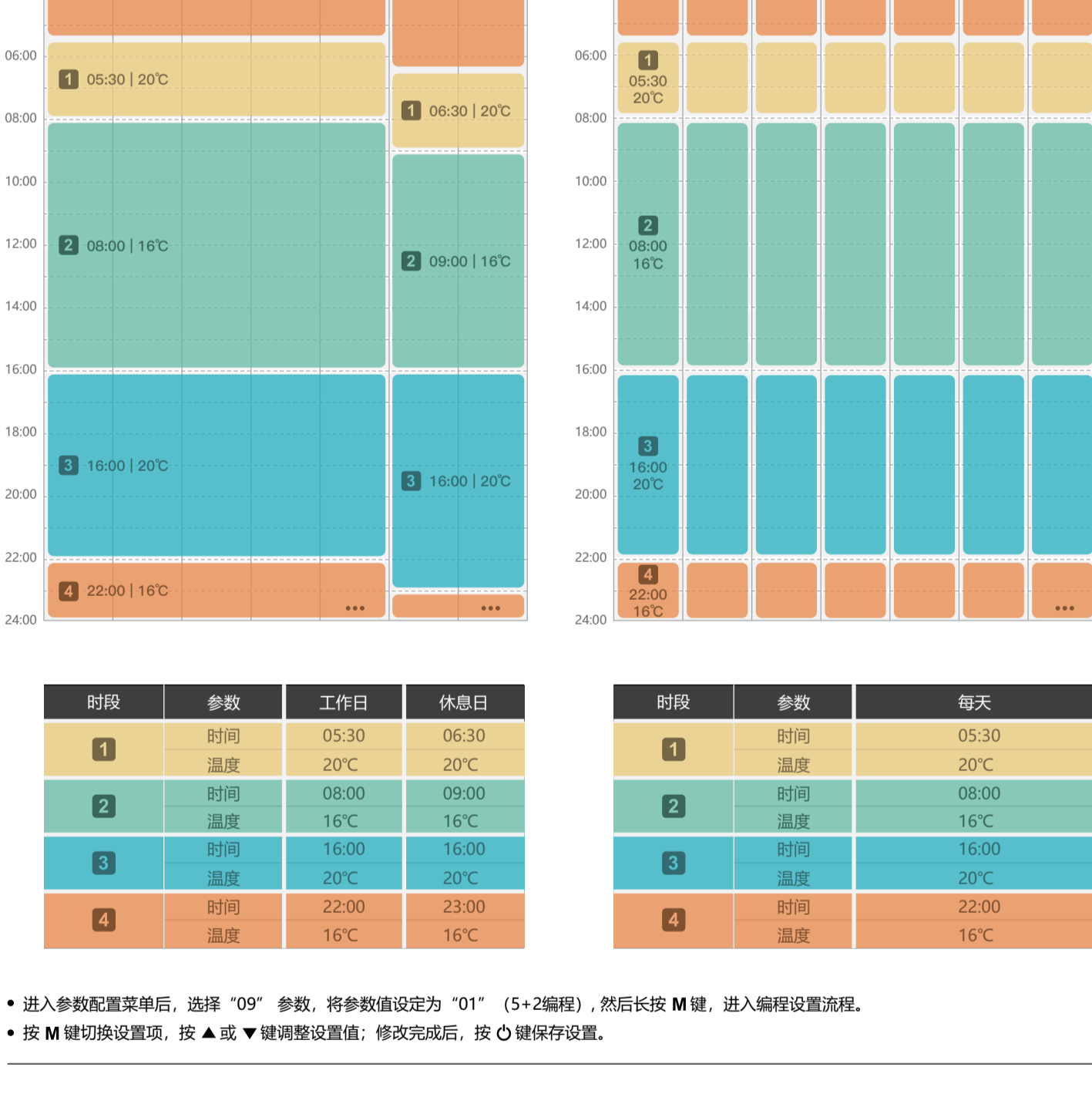
时间设置

- 进入参数配置菜单后，选择“08”参数，将参数值设定为“00”，然后长按 **M** 键，进入时间设置界面；
- 按 **M** 键切换设置项，按 **▲** 或 **▼** 键调整设置值；修改完成后，按 **0** 键保存设置。



时钟和定时编程

- 5+2模式是指将周计划分为工作日和休息日两部分，每部分中定义4个时段，每个时段中定义开始时间和设定温度。
- 7天模式是指将周计划按7天独立编程，每天包含4个时段，每个时段中定义开始时间和设定温度。



- 进入参数配置菜单后，选择“09”参数，将参数值设定为“01”（5+2编程），然后长按 **M** 键，进入编程设置流程。
- 按 **M** 键切换设置项，按 **▲** 或 **▼** 键调整设置值；修改完成后，按 **0** 键保存设置。



功能及控制逻辑说明

功能	说明
阀门控制	制冷模式下，室温高于设定温度+回差温度(默认1°C)时，冷水阀开，室温降至设定温度时，冷水阀关。制热模式下，室温低于设定温度-回差温度(默认1°C)时，热水阀开，室温升至设定温度时，热水阀关。
风机控制	自动风控制：根据室温与设置温度的差值自动调节：相差1°C时，低速；相差2°C时，中速；相差3°C及以上时，高速。阀门关闭后风机状态：根据型号有所不同，DA2/FCV2：风机继续运行；DB2：风机停止运行。
低温保护	关机状态下生效。当室温降至小于等于低温保护温度(默认5°C)时，开启制热，风机高速运行；室温升至低温保护温度+2°C后，停止制热，关闭风机。
自定义快捷键	用户可根据实际需要，设定快捷键对应的菜单项。
S1/S2输入	可配置为：外置温度传感器(AI)或者干接点(DI)。当连接外置传感器时，它自动替代内置传感器，作为室内温度值来源。当连接门卡时，门卡信号可通过节能参数配置关联节能模式(默认配置)或开关机。
室内温度值来源	来自内置传感器时，图标“⊕”显示；来自外置传感器时，图标“⊖”不显示。

故障和报警

表三：报警信息表

位号	故障类型	温控器显示	位号	故障类型	温控器显示
BIT0	内置传感器短路	E1	BIT4	外置传感器短路	E3
BIT1	内置传感器断路	E2	BIT5	外置传感器断路	E4
BIT2	内置传感器高温	H1	BIT6	外置传感器高温	H1
BIT3	内置传感器低温	L0	BIT7	外置传感器低温	L0

保修与售后服务

保修服务：本产品质保自产品售出之日起计算，质保期限依据产品型号会有一定差异，详细信息请致电厂商咨询。售后服务：凡本公司产品均可按规定享受终生售后服务，超过保修期或产品质量问题本公司将进行有偿服务。注：请勿在潮湿、可能结露及粉尘污染严重等恶劣环境中安装本产品，因进水或粉尘进入导致产品受损的不在质保范围内。如遇产品故障，请与本公司售后服务部门联系，不要尝试拆卸本产品或自行维修，因安装拆卸错误造成的液晶屏幕，电子器件丢失、损坏及线路板烧毁等导致产品受损的不在质保范围内。

有毒物质清单

部件名称	有害物质					
	铅 (Pb)	汞 (Hg)	镉 (Cd)	六价铬 (Cr (VI))	多溴联苯 (PBB)	多溴二苯醚 (PBDE)
PCBA	X	O	O	O	O	O
显示 液晶/镜片/背光	O	O	O	O	O	O
塑胶壳	O	O	O	O	O	O
排线	O	O	O	O	O	O

本表格依据SJ/T 11364之相关规定制定。
O：表示该有害物质在该部件所有均质材料中的含量均在GB/T 26572规定的限量要求以下；
X：表示该有害物质在该部件的某一均质材料中的含量超过GB/T 26572规定的限量要求。
*：产品中使用的物料超出SJ/T 11364标准，但是符合达标管理目录限用物质应用例外清单，因目前技术无法符合符合SJ/T 11364的替代材料

本手册的解释权归北京海林自控科技股份有限公司所有，我们保留对本手册中所描述的产品进行改进而不预先通知的权利。